

Titech Patent: Partly translated Titech Patent first page

Inventors: K. Iga, Y. Suematsu, K. Kishino, and H. Soda

Title of the invention: Surface-Emitting Semiconductor Laser

⑩ 日本国特許庁 (J P) ⑪ 特許出願公告 Issued Number
 ⑫ 特許公報 (B 2) 平1-56547 Heisei 1-56547
 ⑬ Int. Cl. 4 識別記号 庁内整理番号 ⑭ 公告 平成1年(1989)11月30日 Issued: Nov. 30, 1989
 H 01 S 3/18 7377-5F
 発明の数 3 (全8頁)

⑮ 発明の名称 面発光形半導体レーザ

審判 昭57-7605

⑯ 特願 昭55-508

⑰ 公開 昭56-98888

Publicized:
Aug. 8, 1982

⑱ 出願 昭55(1980)1月9日

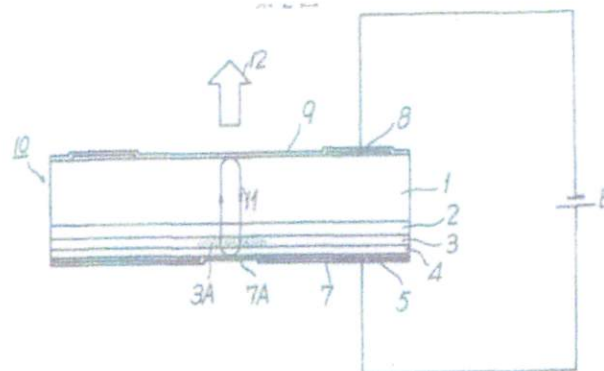
⑲ 昭56(1981)8月8日

Applied and Filed:
Jan. 9, 1980

⑳ 発明者 伊賀 健一 東京都町田市つくし野2-33-10
 ㉑ 発明者 末松 安晴 神奈川県川崎市多摩区宿河原1713-3
 ㉒ 発明者 岸野 克己 東京都目黒区大岡山1-36-5 川井方
 ㉓ 発明者 雙田 晴久 東京都八王子市八日町7-12
 ㉔ 出願人 東京工業大学長 東京都目黒区大岡山2丁目12番1号
 ㉕ 代理人 弁理士 杉村 暁秀 外1名

審判の合議体 審判長 平沢 伸幸 審判官 左村 義弘 審判官 魚住
 ㉖ 参考文献 特開 昭53-67391 (J P, A) 特開 昭54-51491 (J P, A)
 特開 昭55-11338 (J P, A) 特開 昭53-80988 (J P, A)
 特開 昭53-80989 (J P, A)
 Applied Physics Letters 29 [5] 1976-9-1 P.287~289

(a) First page



(b) The principal embodiment